

## Automobilové pracovní plošiny



# RUTHMANN STEIGER T 330 XS

CZ



EN



# Automobilové pracovní plošiny

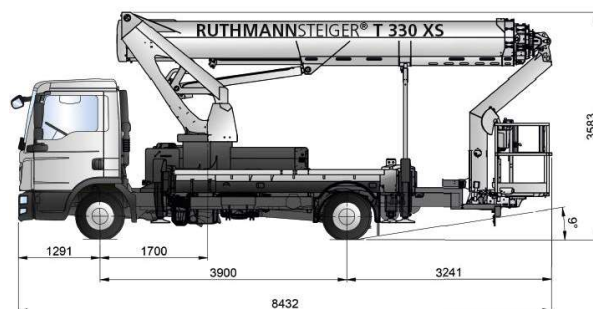
## RUTHMANN STEIGER T 330 XS



**MODEL** STEIGER T 330 XS

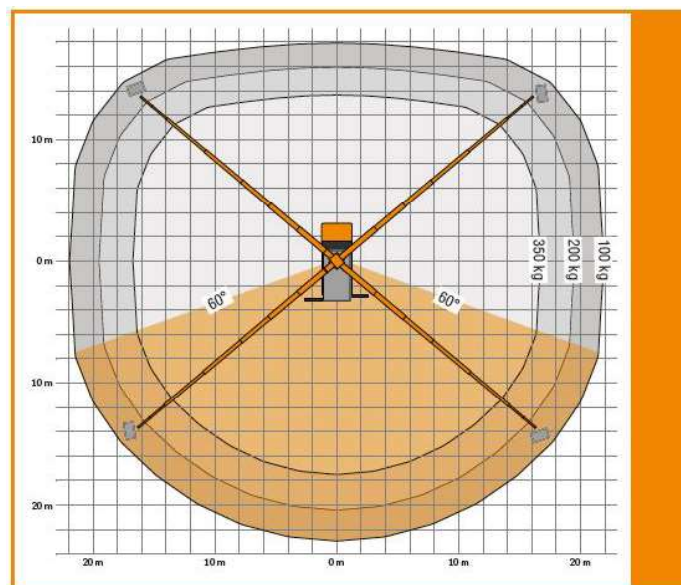
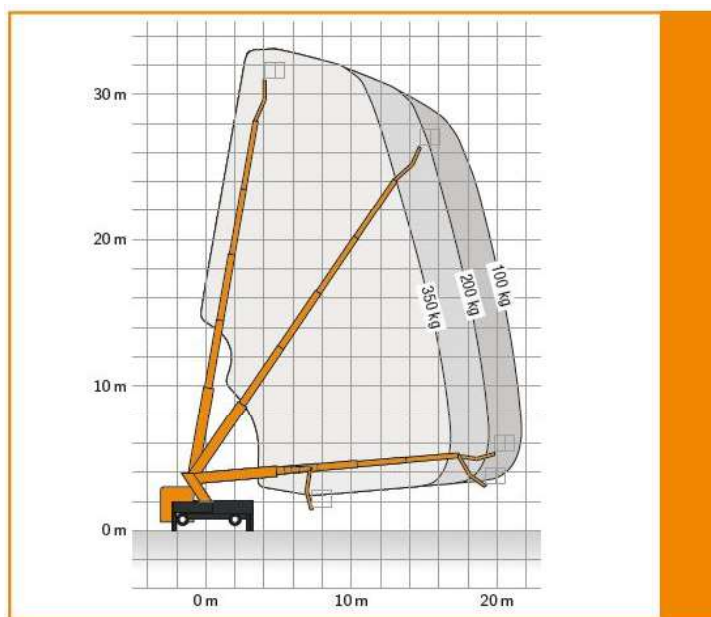
**TECHNICKÉ PARAMETRY**

Pracovní výška max.	33 m
Výška podlahy koše max.	31 m
Stranový dosah max.	21,75 m
Nosnost koše max.	350 kg
Rozměry pracovního koše	1,70 m x 0,86 m
Celková výška	3,60 m
Celková délka	8,43 m
Rozvor náprav	3,6 m
Rozsah rotace věže	500°
Rozsah rotace pracovního koše	180° ( 2 x 90° )
Max. přípustná celková hmotnost	7.490 kg
Max. pracovní sklon	5°
Rozsah otáčení jibového ramene (RÜSSEL®)	185°



**KLÍČOVÉ VLASTNOSTI**

Volitelný pracovní koš s dvojitou izolací  
 Lze dovybavit úložnými boxy na nářadí a další materiál  
 Délka vozidla pouhých 8,43 m



14.6.2024 Změny a chyby vyhrazeny. Přesné údaje závisí na zvoleném podvozku.

Aktuální nabídka

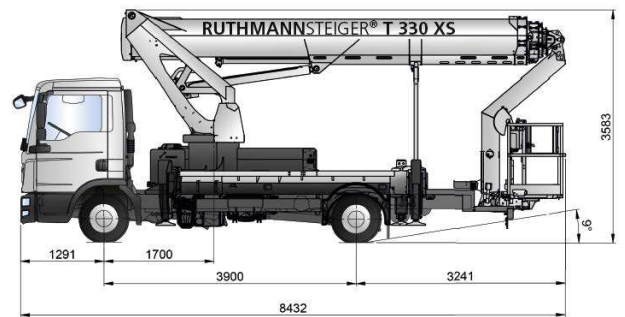


# Truck-mounted platforms

## RUTHMANN STEIGER T 330 XS

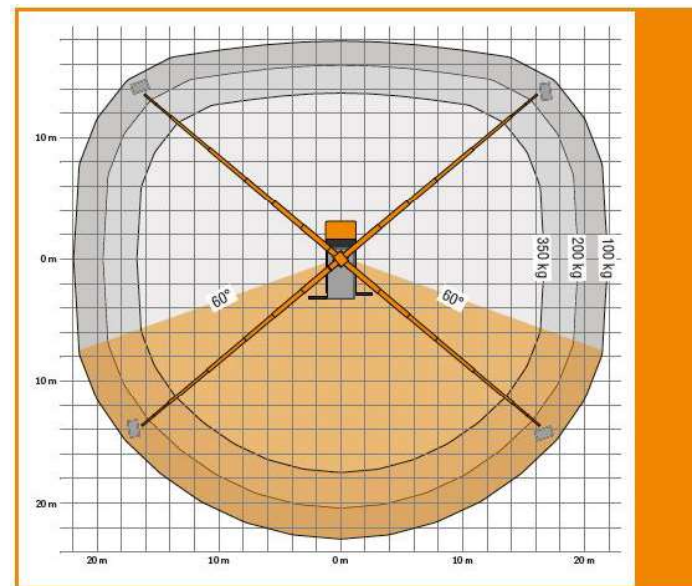
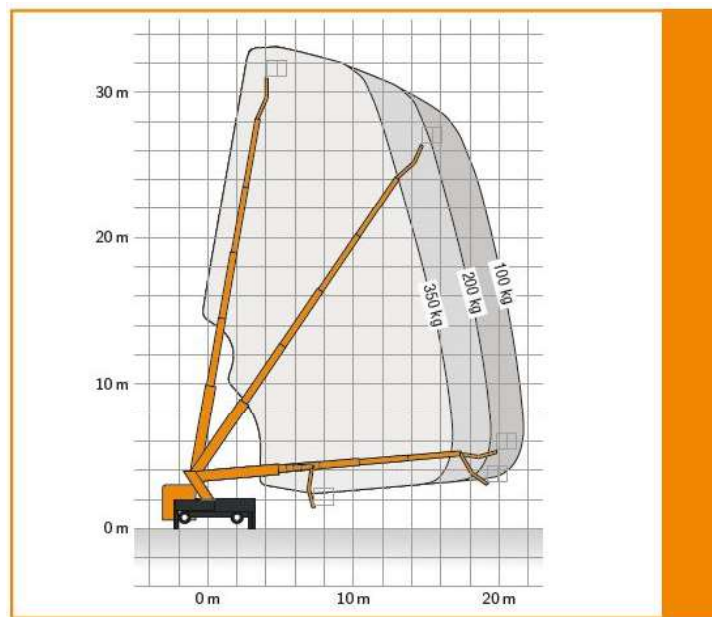


MODEL	STEIGER T 330 XS
<b>TECHNICAL DATA</b>	
Working height max.	33 m
Platform height max.	31 m
Horizontal outreach max.	21,75 m
Work basket load capacity	350 kg
Work basket size	1,70 m x 0,86 m
Total height	3,60 m
Total length	8,43 m
Wheelbase	3,6 m
Range of rotation	500°
Platform rotation	180° ( 2 x 90° )
Permissible total weight	7.490 kg
Permissible inclination	5°
Jib (RÜSSEL®) swivelling range	185°



### OPERATING CHARACTERISTICS

Optional double insulation work cage available  
 The T 300 can easily accommodate a box for extra tools and material  
 Only 8,43 m vehicle length



14.6.2024 Changes and errors reserved. Exact data depends on selected chassis.

Current Offer

