

Samohybné teleskopické pracovní plošiny

Genie[®]
A TEREX BRAND

Genie[®] SX[™]-180

CZ



EN



RO



HU



Teleskopické pracovní plošiny

Genie® SX™-180



| MODEL | SX™-180 |
|--|---------|
| ROZMĚRY | |
| Pracovní výška max. | 56.86 m |
| Výška podlahy koše max. | 54.86 m |
| Dosah pod úroveň terénu | 0,61 m |
| Stranový dosah max. | 24,38 m |
| A Délka pracovního koše | 0.91 m |
| B Šířka pracovního koše | 2.44 m |
| C Výška ve snížené poloze | 3.05 m |
| D Celková délka ve snížené poloze | 16.18 m |
| D Transportní délka (jib zastrčený pod ramenem) | 13 m |
| E Šířka stroje (neroztažené nápravy) | 2.49 m |
| E Šířka stroje (roztažené nápravy) | 5,03 m |
| F Rozvor náprav (neroztažené nápravy) | 5,03 m |
| F Rozvor náprav (roztažené nápravy) | 4.72 m |
| G Světlná výška - střed | 0.38 m |
| H Výška pod protizávažím | 1.24 m |

| | |
|--|-----------------|
| PROVOZNÍ VLASTNOSTI | |
| Nosnost koše max. (neomezený rozsah) | 340 kg |
| Otoč koše | 160° |
| Vertikální/horizontální otoč JIB ramene | 135°/60° |
| Délka jibového ramene | 3.05 m |
| Rotace základny | 360° |
| Rychlost pojezdu - v transportní poloze | 3.7 km/h |
| Rychlost pojezdu - ve zdvižené poloze | 0.65 km/h |
| Stoupavost - v transportní poloze | 35 % |
| Poloměr otáčení - vnitřní/vnější (náprava nerozt.) | 6.28 m / 8.56 m |
| Poloměr otáčení - vnitřní/vnější (roztažená náprava) | 3.02 m / 7.34 m |
| Aktivace senzoru náklonu (zpředu dozadu/ze strany) | 4.5° / 3° |
| Pneumatiky | 445D50 / 710 |
| Objem hydraulické nádrže | 416 L |

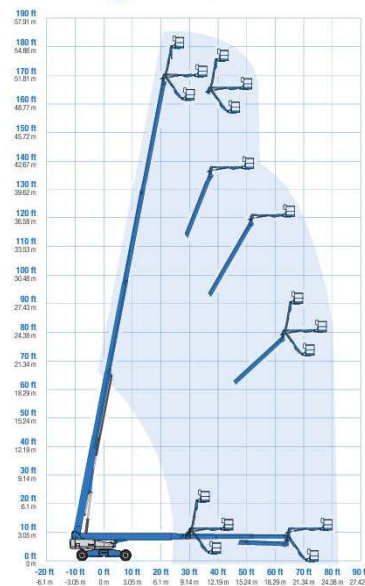
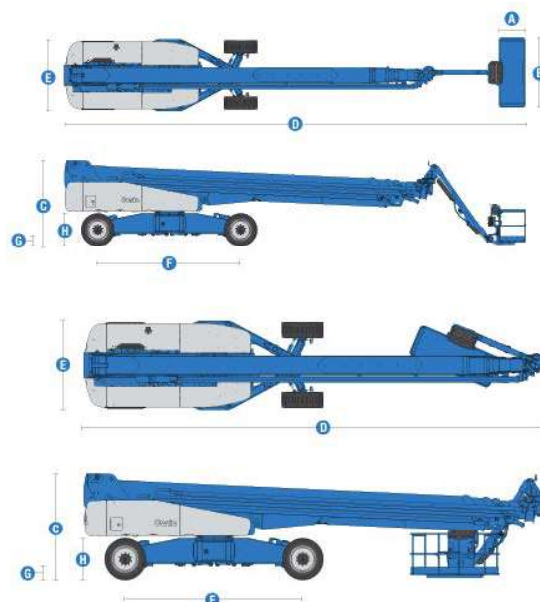
| | |
|-----------------------|---------|
| NAPÁJENÍ | |
| Pohon | Diesel |
| Objem palivové nádrže | 189.3 L |

| | |
|--|-----------------------|
| HLADINY HLUKU A VIBRACÍ | |
| Hladina akustického tlaku (v transportní poloze) | <91 dBA |
| Hladina akustického tlaku (v pracovní poloze) | <75 dBA |
| Vibrace | <2,5 m/s ² |

| | |
|----------------------------|-----------|
| CELKOVÁ HMOTNOST*** | |
| | 24,948 kg |

| | |
|--|--|
| SPLNĚNÍ NOREM | |
| Směrnice EU: 2006/42/ES - stroje (harmonizovaná norma EN280); 2004/108/ES (elektromagnetická kompatibilita); 2006/95/ES (směrnice pro nízké napětí). | |

Změny a chyby v prospektovém listě vyhrazeny.



Aktuální nabídka

30.8.2024



Telescopic Boom Lifts

Genie® SX™-180



| MODEL | SX™-180 |
|--|---------|
| TECHNICAL DATA | |
| Working height max. | 56.86 m |
| Platform height max. | 54.86 m |
| Below ground reach | 0,61 m |
| Horizontal reach max. | 24,38 m |
| A Platform length | 0.91 m |
| B Platform width | 2.44 m |
| C Height - stowed | 3.05 m |
| D Length - stowed | 16.18 m |
| D Length - storage/transport (jib tucked under) | 13 m |
| E Width (axles retracted) | 2.49 m |
| E Width (axles extended) | 5,03 m |
| F Wheelbase (axles retracted) | 5,03 m |
| F Wheelbase (axles extended) | 4.72 m |
| G Ground clearance - center | 0.38 m |
| H Height under counterweight | 1.24 m |

| | |
|---|-----------------|
| OPERATING CHARACTERISTICS | |
| Lift capacity max. - unrestricted | 340 kg |
| Platform rotation | 160° |
| Vertical/horizontal jib rotation | 135°/60° |
| Jib length | 3.05 m |
| Turntable rotation | 360° |
| Drive speed - stowed | 3.7 km/h |
| Drive speed - raised | 0.65 km/h |
| Gradeability - stowed | 35 % |
| Turning radius - inside/outside (axle retracted) | 6.28 m / 8.56 m |
| Turning radius - inside/outside (axle extended) | 3.02 m / 7.34 m |
| Tilt sensor activation (front to back/side to side) | 4.5° / 3° |
| Tires | 445D50 / 710 |
| Hydraulic tank capacity | 416 L |

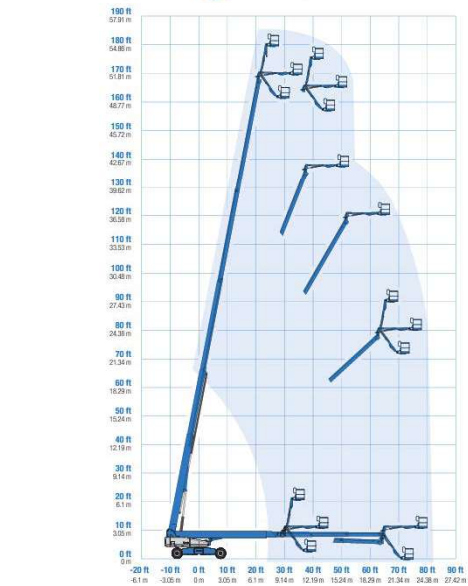
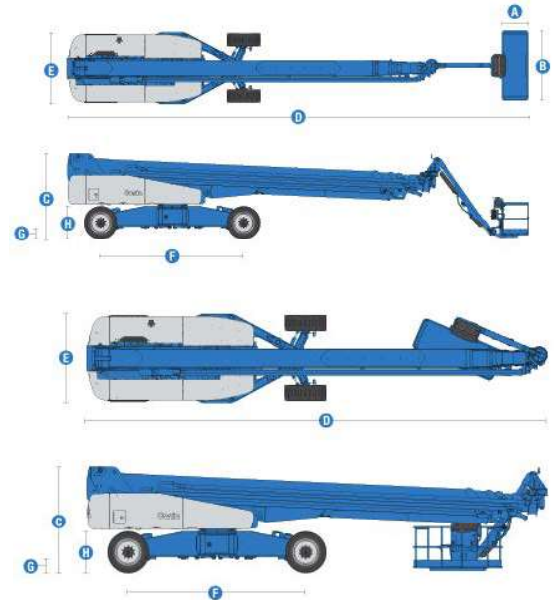
| | |
|---------------------|---------|
| POWER SUPPLY | |
| Power | Diesel |
| Fuel tank capacity | 189.3 L |

| | |
|---|-----------------------|
| NOISE AND VIBRATION LEVELS | |
| Sound Pressure level (ground workstation) | <91 dBA |
| Sound Pressure level (platform workstation) | <75 dBA |
| Vibrations | <2,5 m/s ² |

| | |
|------------------------|-----------|
| TOTAL WEIGHT*** | |
| | 24,948 kg |

| | |
|---|--|
| COMPLIANCE WITH STANDARDS | |
| EU directive: 2006/42/EC - machines (harmonized standard EN280); 2004/108/EC (electromagnetic compatibility); 2006/95/EC (Low Voltage Directive). | |

Changes and errors in the brochure reserved.



Current Offer

30.8.2024



Lift cu braț telescopic

Genie® SX™-180



A TEREX BRAND

| MODEL | SX™-180 |
|--|---------|
| DATE TEHNICE | |
| Înălțime maximă de lucru | 56.86 m |
| Înălțimea maximă a platformei | 54.86 m |
| Atingere subterană | 0,61 m |
| Distanță maximă orizontală | 24,38 m |
| A Lungime platformă | 0.91 m |
| B Lățime platformă | 2.44 m |
| C Înălțime - pliată | 3.05 m |
| D Lungime - pliată | 16.18 m |
| D Lungime - depozitare/transport (braț pliat) | 13 m |
| E Lățime (axe retrase) | 2.49 m |
| E Lățime (axe extinse) | 5,03 m |
| F Ampatament (axe retrase) | 5,03 m |
| F Ampatament (axe extinse) | 4.72 m |
| G Înălțimea la sol - centru | 0.38 m |
| H Înălțime sub contragreutate | 1.24 m |

| CARACTERISTICI DE FUNCIONARE | |
|--|-----------------|
| Capacitate max. ridicare | 340 kg |
| rotația platformei | 160 ° |
| Rotire verticală/orizontală a brațului | 135 °/60° |
| Lungime braț | 3.05 m |
| rotația mesei rotative | 360 ° |
| Viteza de rulare - stivuit | 3.7 km/h |
| Viteza de rulare - ridicat | 0.65 km/h |
| Capacitate de urcare - pliată | 35 % |
| Rază de întoarcere-interior/exterior (axă retractată) | 6.28 m / 8.56 m |
| Rază de întoarcere - interior/exterior (axă extinsă) | 3.02 m / 7.34 m |
| Activarea senzorului de înclinare (în față/în lateral) | 4,5° / 3° |
| Anvelope | 445D50 / 710 |
| Capacitate rezervor hidraulic | 416 L |

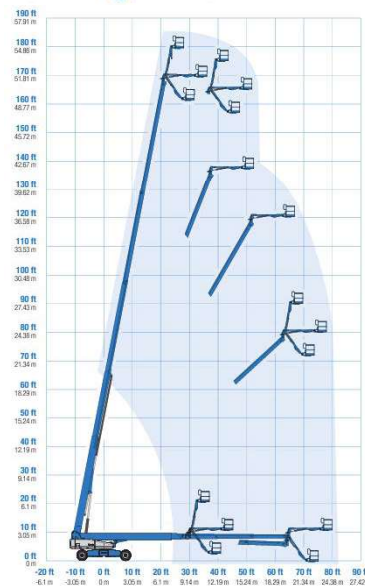
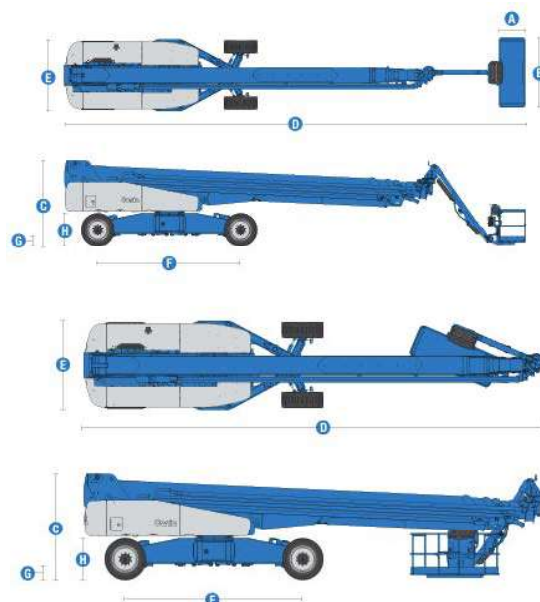
| ALIMENTARE ELECTRICĂ | |
|---|---------|
| Putere | Diesel |
| Capacitatea rezervorului de combustibil | 189.3 L |

| NIVELURI DE ZGOMOT ȘI VIBRAȚII | |
|---|-----------------------|
| Nivel de presiune acustică (la sol) | <91 dBA |
| Nivel de presiune acustică (pe platformă) | <75 dBA |
| Vibrații | <2,5 m/s ² |

| GREUTATE TOTALĂ*** | |
|--------------------|-----------|
| | 24,948 kg |

| RESPECTAREA STANDARDELOR | |
|---|--|
| Directive UE: 2006/42/CE - Mașini (standard armonizat EN280); 2004/108 / CE (CEM); 2006/95/CE (LVD) | |

Modificări și erori în broșură rezervate.



Oferta actuala

30.8.2024



Telepítős gémemelő

Genie® SX™-180

A TEREX BRAND

| MODEL | SX™-180 |
|--|---------|
| TECHNIKAI ADATOK | |
| Maximum munkamagasság | 56.86 m |
| Kosár maximum magassága | 54.86 m |
| Föld alatti elérés | 0,61 m |
| Max. vízszintes elérés | 24,38 m |
| A Platform hossza | 0.91 m |
| B Platform szélessége | 2.44 m |
| C Magasság - összehajtott | 3.05 m |
| D Hossz - összehajtott | 16.18 m |
| D Hossz - tárolás/szállítás (behúzott gémmel) | 13 m |
| E Szélesség (összehúzott tengelyek) | 2.49 m |
| E Szélesség (kinyújtott tengelyek) | 5,03 m |
| F Tengelytáv (összehúzott tengelyek) | 5,03 m |
| F Tengelytáv (kinyújtott tengelyek) | 4.72 m |
| G Talajköz - közép | 0.38 m |
| H Magasság ellensúly alatt | 1.24 m |

| MŰKÖDÉSI JELLEMZŐK | |
|---|-----------------|
| Max. emelési kapacitás | 340 kg |
| Kosár forgathatósága | 160 ° |
| Függőleges/vízszintes gémforgás | 135 °/60° |
| Rakódó kar hossza | 3.05 m |
| Forgóváz forgatása | 360 ° |
| Haladási sebesség - összehajtott | 3.7 km/h |
| Haladási sebesség - kiemelve | 0.65 km/h |
| Emelkedési képesség - összehajtott | 35 % |
| Fordulási sugár - belső/külső (összehúzott tengely) | 6.28 m / 8.56 m |
| Fordulási sugár - belső/külső (kinyújtott tengely) | 3.02 m / 7.34 m |
| Dőlésszög-érzékelő aktiválása (előre hátra/oldalra) | 4,5° / 3° |
| Gumiabroncsok | 445D50 / 710 |
| Hidraulikus tartály kapacitása | 416 L |

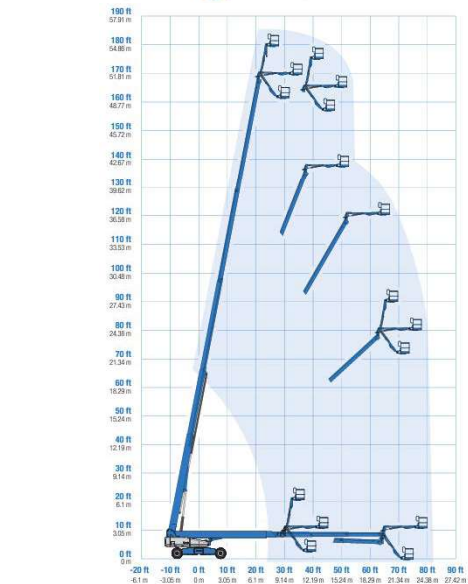
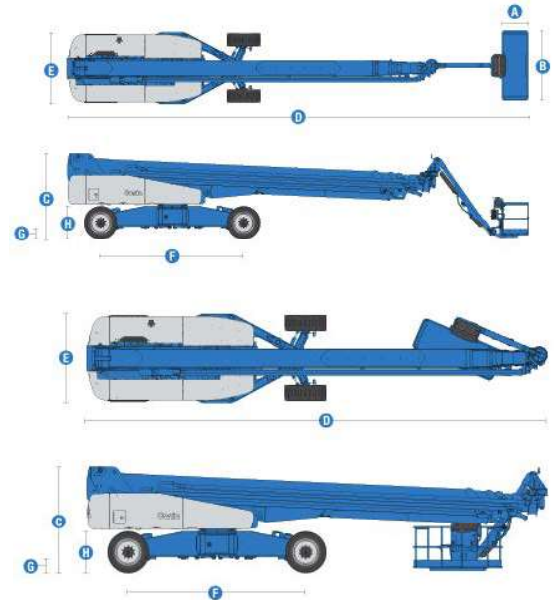
| TÁPEGYSÉG | |
|-----------------------------|---------|
| Teljesítmény | Diesel |
| Üzemanyagtartály kapacitása | 189.3 L |

| ZAJ- ÉS REZGÉSSZINT | |
|--|-----------------------|
| Hangnyomás (földi munka esetében) | <91 dBA |
| Hangnyomás (kosárban történő munka esetében) | <75 dBA |
| Vibráció | <2,5 m/s ² |

| TELJES SÚLY*** | |
|-----------------------|-----------|
| | 24,948 kg |

| SZABVÁNYOKNAK VALÓ MEGFELELÉS | |
|---|--|
| EU irányelvek: 2006/42 / EK - gépek (harmonizált EN288 szabvány); 2004/108 / EK (EMC); 2006/95 / EK (LVD) | |

Változtatások és hibák a prospektusban fenntartva.



Jelenlegi ajánlat

30.8.2024

