

MODEL	IWP™-20S	IWP™-25S	IWP™-30S
ROZMĚRY			
Pracovní výška *	8,15 m	9,44 m	11,00 m
Výška plošiny	6,15 m	7,44 m	9,00 m
A Stranový dosah **	0,66 m	-	-
B Výška – složená			
plně složená	1,93 m	1,93 m	1,93 m
zvýšená základna	1,98 m	1,98 m	1,98 m
C Délka	1,52 m	1,52 m	1,52 m
D Šířka - standardní základna	0,81 m	0,81 m	-
široká základna	-	-	1,02 m
Dostupnost koutů ***	0,15 m	0,15 m	0,18 m

TECHNICKÉ PARAMETRY			
Užitné zatížení plošiny ANSI/CE/CSA:	159 kg	159 kg	159 kg
ANSI/CE s možností stranového dosahu	136 kg	-	-
Rozměry plošiny (D/Š/V)			
Standardní	0,69/0,66/1,14 m	0,69/0,66/1,14 m	0,69/0,66/1,14 m
Standardní s dvířky	0,69/0,66/1,14 m	0,69/0,66/1,14 m	0,69/0,66/1,14 m
Úzká s dvířky	0,66/0,51/1,14 m	0,66/0,51/1,14 m	0,66/0,51/1,14 m
Standardní sklolaminátová**	0,74/0,67/1,10 m	0,74/0,67/1,10 m	0,74/0,67/1,10 m

POHON	
Modely na stř. proud	110 V/50-60 Hz nebo 220 V/50-60 Hz
Modely na stsm. proud	12 V/110 V/60 Hz nebo 110/230 Hz

HMOTNOST			
Standardní základna			
ANSI (AC)/CSA	565 kg	585 kg	-
ANSI (DC)/CSA	610 kg	630 kg	-
CE (AC)	565 kg	585 kg	-
CE (DC)	610 kg	630 kg	-
Standardní základna s možností stranového dosahu			
ANSI (AC)	612 kg	-	-
ANSI (DC)	658 kg	-	-
CE (AC)	612 kg	-	-
CE (DC)	658 kg	-	-
Široká základna			
ANSI (AC)/CSA	-	-	649 kg
ANSI (DC)/CSA	-	-	694 kg
CE (AC)	-	-	649 kg
CE (DC)	-	-	694 kg

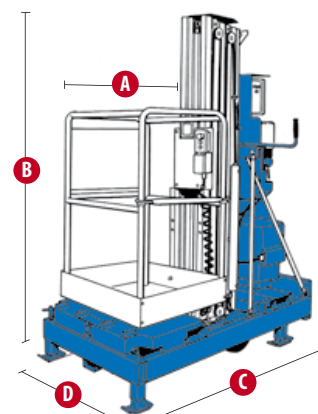
* Metrický ekvivalent pracovní výšky přidává 2 m k výšce plošiny.

** Laminátové plošiny nejsou k dispozici s možností stranového dosahu.

*** Corner of platform top rail to corner of wall with ability to rotate leveling jack handle.

**** Hmotnost se bude lišit v závislosti na volitelné výbavě a nebo normách v jednotlivých zemích.

IWP™ Super Series™



Standardní parametry

Rozměry

IWP™-20S

- pracovní výška 8,24 m
- výška plošiny 6,15 m
- šířka standardní základny 0,81 m
- varianta se stranovým dosahem + 0,66 m
- nosnost koše 159 kg

IWP™-25S

- pracovní výška 9,44 m
- výška plošiny 7,44 m
- šířka standardní základny 0,81 m
- nosnost koše 159 kg

IWP™-30S

- pracovní výška 11,00 m
- výška plošiny 9,00 m
- šířka široké základny 1,02 m
- nosnost koše 159 kg

Technické přednosti stroje

- standardní základna (pouze pro IWP™-20S a 25S)
- standardní plošina posuvná po středové kolejnici
- přídatné spouštění plošiny
- velmi tuhý nosník
- snadný průjezd standardními dveřmi
- přívod stř. proudu k plošině
- duální přepínač nahoru/dolů
- přerušeni při závadě podkladu
- závěsné body jeřábových doplňků
- úvazné body
- velkorozměrové kapsy na nakládací vidlici
- **Built-in level sensing with interlocks**

Pohon

- stř. proud 110 V/50-60 Hz
- stř. proud 220 V/50-60 Hz
- stsm. napájení s celosvětově použitelným automatickým systémem nabíjení „smart“ na 110 V/230V/50-60 Hz

Příslušenství a doplňky

Technické přednosti stroje

- možnost stranového dosahu (pouze IWP™-20S)
- provozní kontrolka a zvuková signalizace klesání (povinné pro CE a AUS)
- držák nářadí
- zářivkové těleso
- laserová lokalizace plošiny

Pohon

- **Power wheel assist with dual battery package***
- sada dvou baterií
- stejn. 85V, 110V nebo 220V/50-60 Hz

Variety plošiny

- standardní plošina se zábranou
- plošina se zábranou, úzká
- standardní sklolaminátová plošina

Variety základny

- široká základna (pouze IWP™-30)

* Adds 12.5 in (.32 m) to unit length and 285 lbs (129 kg) to unit weight



IWP™ Super Series™

Sídlo společnosti, centrála

Statech s. r. o.
Počapelská 346
277 01 Dolní Beřkovice

tel.: +420 315 692 222
mobil: +420 728 270 270
e-mail: info@statech.cz

Pobočky

Praha
Cirkusová
193 00 Praha 9

dispečink: +420 728 270 270
e-mail: info@statech.cz

České Budějovice
Okružní 2733
České Budějovice 4

mobil: +420 728 270 270
mobil: +420 724 233 233

Opatovice n./L.
Hradecká ul.
Opatovice nad Labem

mobil: +420 728 270 270
mobil: +420 724 233 233

Brno
Jarní 42b/1030
614 00 Brno - Maloměřice

mobil: +420 725 862 111
e-mail: brno@statech.cz

Ostrava
Betonářská 1
712 00 Ostrava - Muglínov

mobil: +420 602 195 494
e-mail: ostrava@statech.cz

Plzeň
areál I. P. P. E.
Dýšina 297
330 02 Plzeň - Dýšina
mobil: +420 725 777 799
e-mail: plzen@statech.cz